

A20系列
气控罐底阀



A21系列
手动罐底阀



工作原理

罐底阀焊接在容器的最底部从而可以达到最佳的排空、清洗、消毒的效果。此外还可根据操作过程中各项工艺要求将工作介质很好的混合。最主要的是,罐底阀的密封堰已经最大程度靠近罐底壁,从而达到零死角效果。

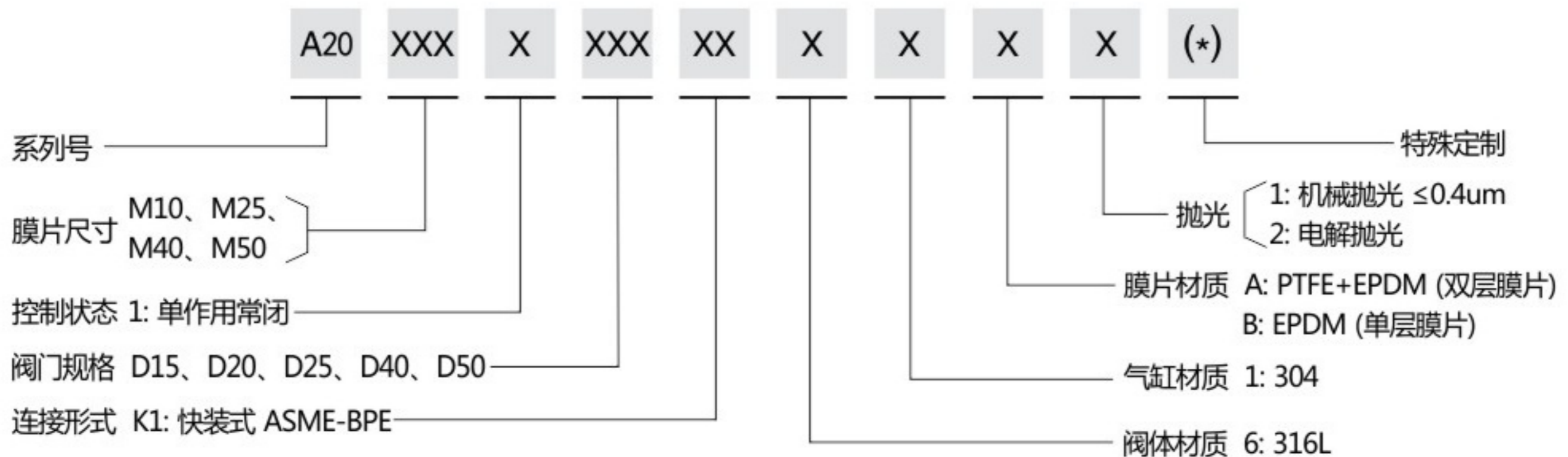
特点

- 1.结构紧凑,可确保在狭小的空间实现安装;
- 2.无死角,可自动排空,排空时不会产生湍流现象;
- 3.适用于CIP和SIP流程,可实现在线高温消毒;
- 4.阀体内表面光洁度可达Ra0.4;
- 5.可提供手动、气动执行结构。

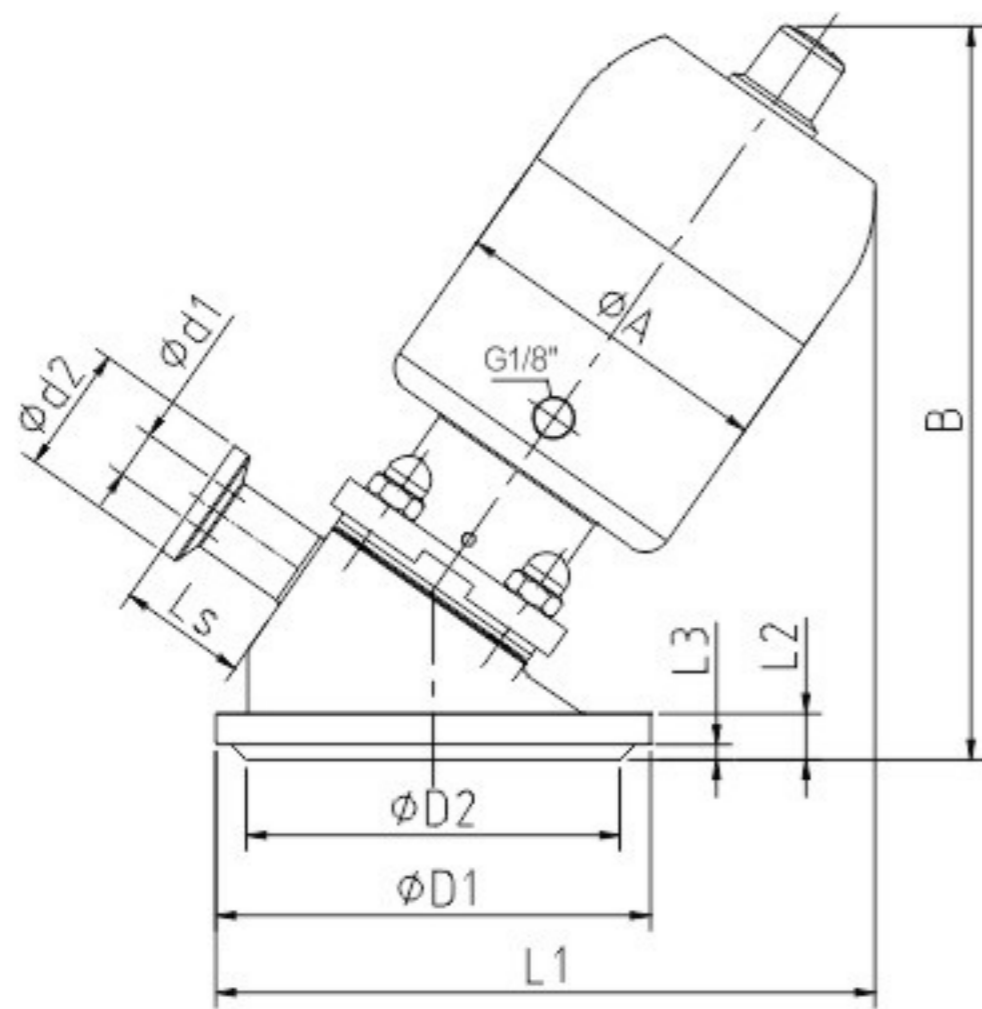
技术参数

- 材质：(阀体)熔模铸造 CF3M，锻造S316L
(气动)气缸+阀座 CF8
(手动)阀座 CF8
- 阀体内表面：机械抛光 $\leq Ra\ 0.4\mu m$
- 膜片材质：EPDM + PTFE(二片式)，EPDM(单膜片)
- 工作压力：0-10bar (0-145psi)
- 介质温度：-10°C — +150°C
- 控制压力(气动)：4.5-7bar (65-102psi)

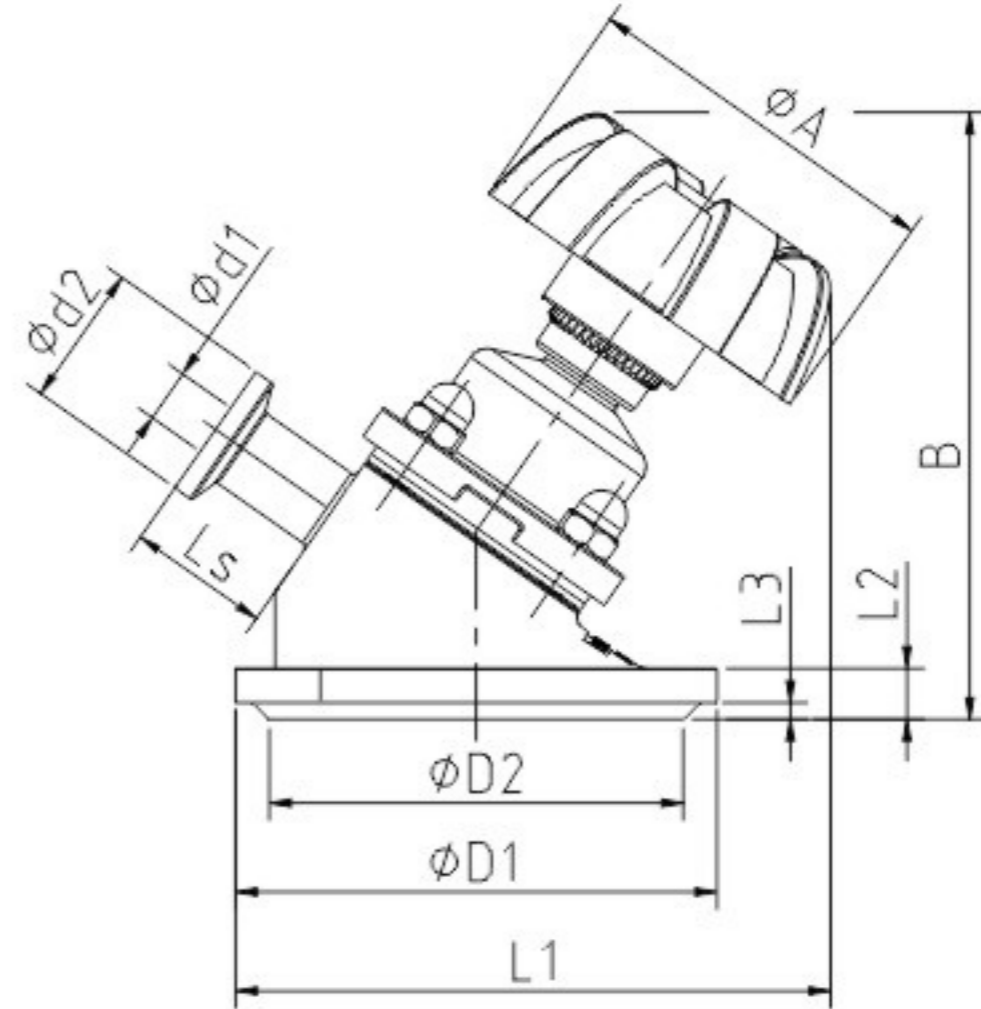
订货说明



罐底阀



气控型



手动型

外形尺寸(气动)

规格	膜片	ΦA	B	$\Phi D1$	$\Phi D2$	$\Phi d1$	$\Phi d2$	L1	L2	L3	Ls
DN15	10	65	145	85	73	9.4	25	130	12	3	25
DN20	10	65	145	85	73	15.75	25	130	12	3	25
DN25	25	88	195	120	108	22.1	50.5	178	16	3	30
DN40	40	109	220	150	138	34.8	50.5	210	18	3	35
DN50	50	129	255	180	168	47.5	64	240	22	3	35

外形尺寸(手动)

规格	膜片	ΦA	B	$\Phi D1$	$\Phi D2$	$\Phi d1$	$\Phi d2$	L1	L2	L3	Ls
DN15	10	65	110	85	73	9.4	25	105	12	3	25
DN20	10	65	110	85	73	15.75	25	105	12	3	25
DN25	25	85	135	120	108	22.1	50.5	138	16	3	30
DN40	40	105	155	150	138	34.8	50.5	165	18	3	35
DN50	50	125	180	180	168	47.5	64	195	22	3	35

订货说明

