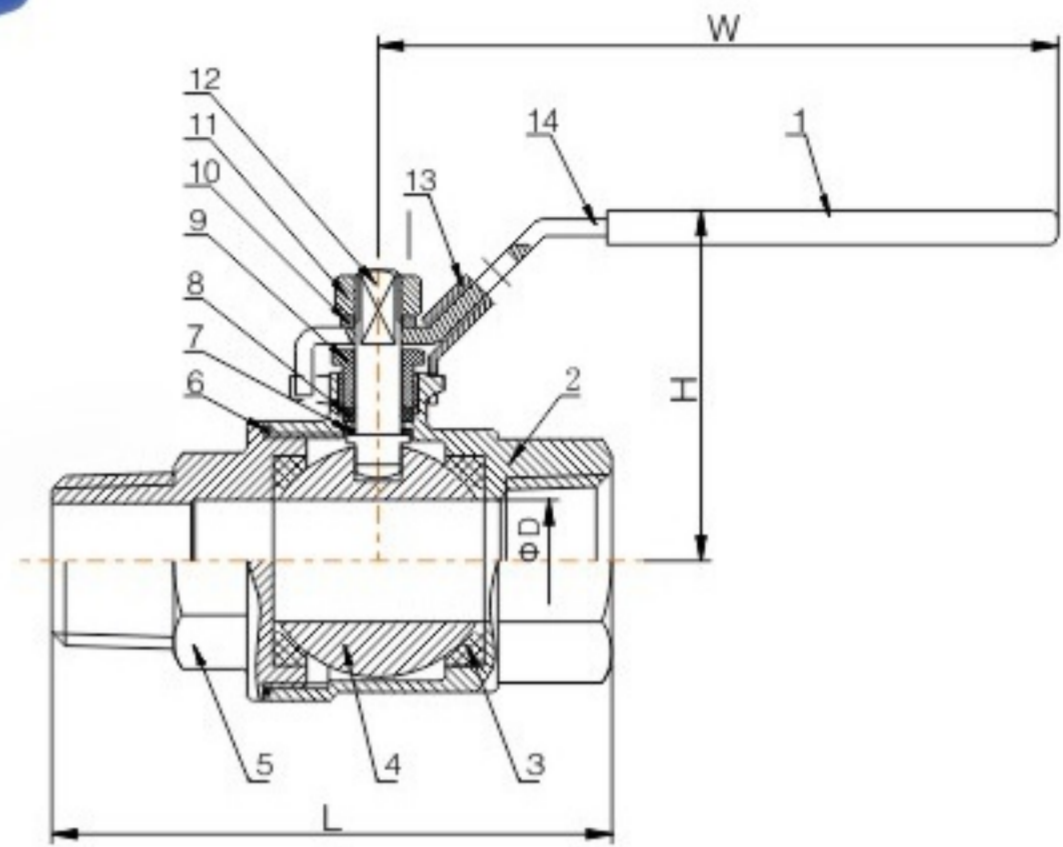


422系列
二片式内外螺纹球阀
(F/M)



技术参数

- 公称压力：PN63 (1/4" ~2") (气体介质≤PN20)
PN55 (2-1/2" ~4") (气体介质≤PN20)
- 介质温度：-10°C~+120°C (PTFE普通型)
- 阀体阀盖材质：CF8/CF8M
- 球体材质：CF8(304)/CF8M(316)
- 密封材质：PTFE
- 连接形式：内螺纹 (BSP、BSPT、NPT)
外螺纹 (BSPT)

外形尺寸

规格	DN8	DN10	DN15	DN20	DN25	DN32	DN40	DN50	DN65	DN80	DN100
ΦD	11.6	12.5	15	20	25	32	38	50	64	76	96
L	59	59.5	71	80.5	95	107.5	118.5	144	171.5	196	255
H	48	48	52.5	59	62.5	74	77.5	92.5	118	127	171
W	91.5	91.5	103	112.5	112.5	140	140	162	230	230	320

订货说明

