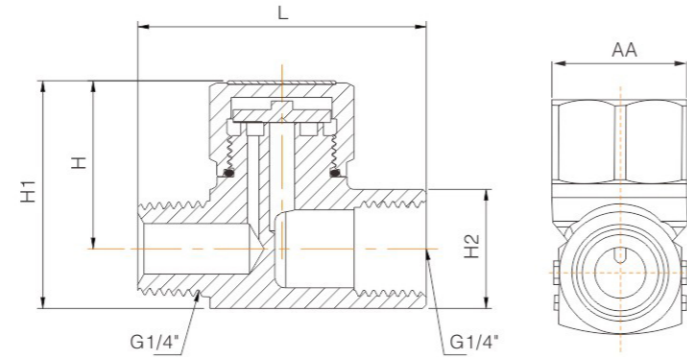
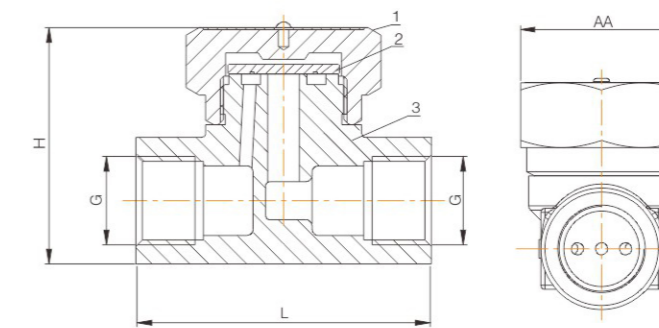


疏水阀

801系列
热动力型蒸汽疏水阀



801系列
热动力型蒸汽疏水阀



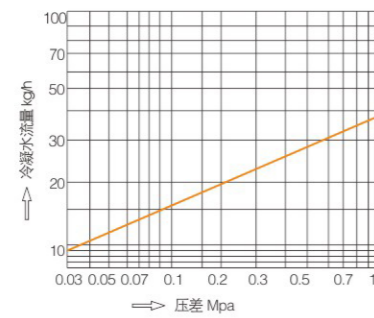
特点

1. 超微型圆盘疏水阀，工作效率高。
 2. 节能显著，能耗降低40%。
 3. 体积精巧，可任意位置安装。
- 适用于：蒸汽熨斗及仪表伴热管线

技术参数

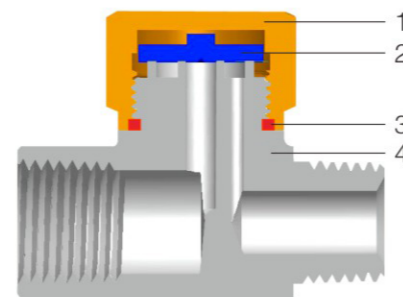
- 工作压力：0.3-10bar (4-145psi)
- 最高工作温度：200°C

排量图



零件清单

序号	名称	材质
1	阀盖	CF8
2	阀片	420
3	O型圈	硅橡胶
4	阀体	CF8



外形尺寸

规格	接口尺寸	尺寸(mm)					重量(kg)
		L	H	H1	H2	AA	
DN8	1/4"	40	23	31	16.5	18	0.07

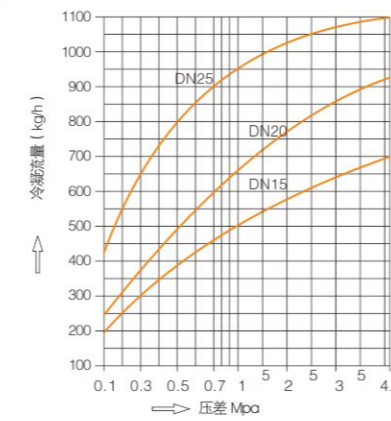
特点

1. 外形精美，设计紧凑。
 2. 不锈钢阀体和内件，经久耐用。
 3. 高精磨阀片和阀座延长了使用寿命。
 4. 易于保养维修。
- 适用于：低、中、高压力和温度范围内的蒸汽主管和小型设备等。

技术参数

- 工作压力：1-42bar (15-609psi)
- 最高工作温度：400°C

排量图



零件清单

序号	名称	材质
1	阀盖	CF8
2	阀片	420
3	阀体	ASTM CA40

外形尺寸

规格	G	L	H	AA	重量(kg)
DN15	1/2"	41	70	40	0.5
DN20	3/4"	43	80	44	0.8
DN25	1"	52	89	55	1.25

订货说明

