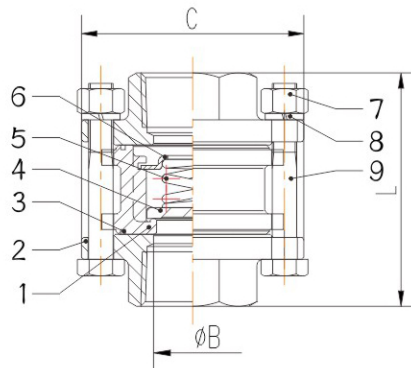


## 止回阀

504系列  
三片式弹簧立式止回阀



## 技术参数

- 公称压力: PN63
- 阀门规格: DN8-DN100
- 介质温度:  $-25^{\circ}\text{C}$  —  $+180^{\circ}\text{C}$
- 连接形式: 螺纹式 (BSP、BSPT、NPT)
- 阀体材质: CF8/CF8M
- 密封材质: 金属硬密封
- 最小开启压力: 22-60mbar

## 零件清单

序号	名称	材质	序号	名称	材质
1	阀体	CF8/CF8M	6	阻挡垫	304
2	阀盖	CF8/CF8M	7	螺栓	304
3	密封圈	PTFE	8	弹垫	304
4	阀瓣	316	9	螺母	304
5	弹簧	316			

## 外形尺寸

规格	DN8	DN10	DN15	DN20	DN25	DN32	DN40	DN50	DN65	DN80	DN100
$\Phi B$	8	10	15	20	25	32	40	50	65	76	94
C	45	45	54	62	71	88	95	117	147	167	224
L	48.5	48.5	56	65	74	83	92	110	125.5	141	164

## 订货说明

