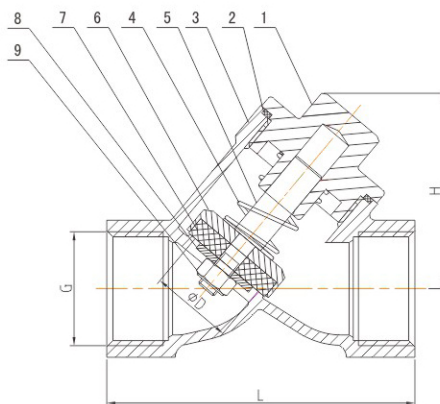


止回阀

509系列
Y型弹簧止回阀



技术参数

- 公称压力: PN16
- 阀门规格: DN15-DN50
- 工作温度: -10°C — +180°C
- 连接形式: 螺纹式、焊接式、快装式、法兰式
- 最小开启压力: 30-40mbar

零件清单

序号	名称	材质	序号	名称	材质
1	阀盖	CF8/CF8M	6	阀芯	CF8/CF8M
2	阀体密封垫	PTFE	7	阀芯密封垫	PTFE
3	阀体	CF8/CF8M	8	阀芯垫片	CF8/CF8M
4	弹簧	304	9	自锁紧螺母	304
5	阀杆	304/316			

工作原理

介质由入口端进入阀体，推动阀杆、阀芯向上运动，阀门开启；当介质由出口端回流时，阀芯、阀杆在弹簧力和介质的压力作用下迅速动作，将阀门关闭。

外形尺寸

规格	DN15	DN20	DN25	DN32	DN40	DN50
L	68	75	90	116	116	138
H	43	48.5	57	72	77	89
ΦD	13	18	24	31	35	45
G	1/2"	3/4"	1"	1 1/4"	1 1/2"	2"

订货说明

