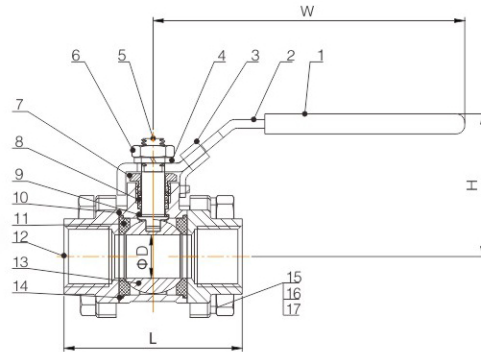


431系列  
三片式内螺纹球阀



### 技术参数

- 公称压力: PN63 (气体介质 ≤ PN20)
- 介质温度: -10°C — +120°C (PTFE普通型)
- 阀体阀盖材质: CF8/CF8M
- 球体材质: CF8(304), CF8M(316)
- 密封材质: PTFE
- 连接形式: 螺纹式 (BSP、BSPT、NPT)

### 外形尺寸

规格	DN8	DN10	DN15	DN20	DN25	DN32	DN40	DN50	DN65	DN80	DN100
ΦD	12.5	12.5	15	20	25	32	38	50	62	76	94
L	50.5	50.5	61.5	70	80.5	93	103	125	158	179	213
H	48	48	52	61	65	79	83	97	135	144	149
W	100	100	100	127	127	154	154	192	244	244	285

### 订货说明

