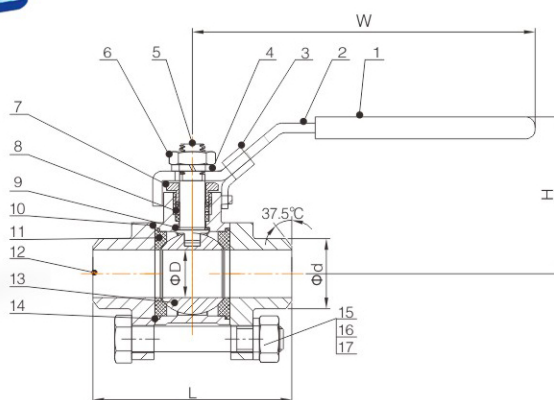


手动球阀

432系列
三片式对焊球阀

技术参数

- 公称压力: PN63 (气体介质 \leq PN20)
- 介质温度: -10°C — $+120^{\circ}\text{C}$ (PTFE普通型)
- 阀体阀盖材质: CF8/CF8M
- 球体材质: CF8(304), CF8M(316)
- 密封材质: PTFE
- 连接形式: 焊接式

外形尺寸

规格	DN10	DN15	DN20	DN25	DN32	DN40	DN50	DN65	DN80	DN100
ΦD	12.5	15	20	25	32	38	50	65	76	94
Φd	18	22	27.5	33.5	44	50	61.6	76.3	90	116
L	52.4	62.4	72.2	81.6	95	106	127.2	158	179	213
H	48	52	61	65	79	83	97	135	144	149
W	100	100	127	127	154	154	192	244	244	285

订货说明

