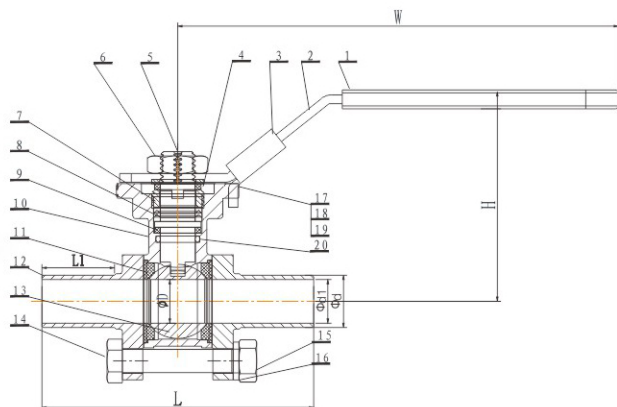
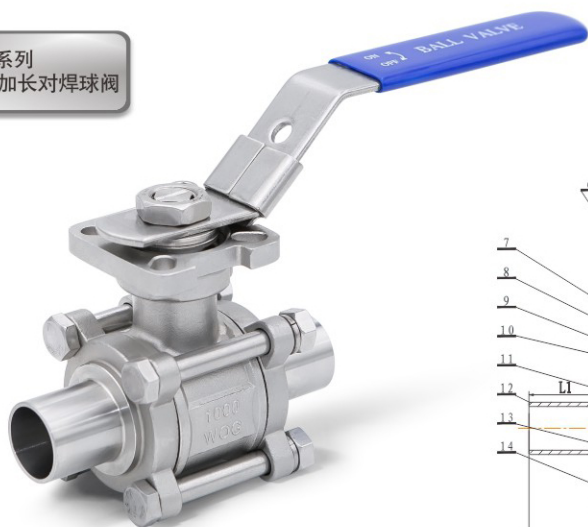


手动球阀

442系列
三片式高平台加长对焊球阀



技术参数

- 公称压力: PN63 (气体介质≤PN20)
- 介质温度: -10℃—+120℃ (PTFE普通型)
- 阀体阀盖材质: CF8/CF8M
- 球体材质: CF8(304), CF8M(316)
- 密封材质: PTFE
- 连接形式: 加长焊接式

外形尺寸

| 规格 | ΦD | Φd | Φd1 | L | L1 | H | W |
|------|----|------|------|-------|----|-----|-----|
| DN15 | 15 | 18 | 15 | 93.5 | 25 | 75 | 140 |
| DN20 | 20 | 22 | 19 | 100 | 25 | 81 | 140 |
| | | 25.4 | 22.4 | | | | |
| | | 28 | 25 | | | | |
| DN25 | 25 | 21 | 18 | 107.5 | 25 | 88 | 160 |
| | | 25.4 | 22.4 | | | | |
| | | 28 | 25 | | | | |
| DN32 | 32 | 31.8 | 28.8 | 118 | 25 | 94 | 160 |
| | | 34 | 31 | | | | |
| | | 31.8 | 28.8 | | | | |
| DN40 | 38 | 34 | 31 | 127 | 25 | 106 | 185 |
| | | 38.1 | 35.1 | | | | |
| | | 40 | 37 | | | | |
| DN50 | 50 | 38 | 35 | 127.5 | 18 | 121 | 185 |
| | | 40 | 37 | | | | |

订货说明

