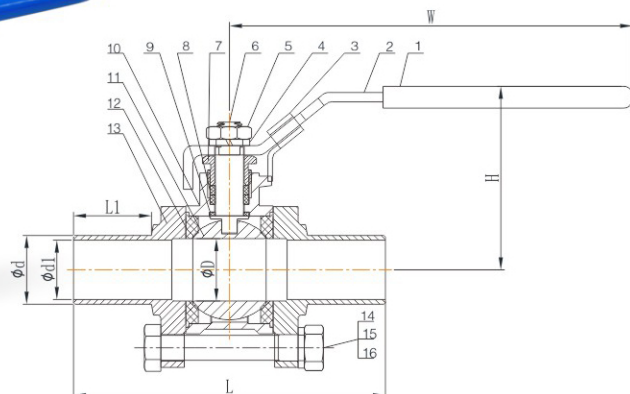


手动球阀

434系列
三片式加长对焊球阀



技术参数

- 公称压力: PN63 (气体介质 \leq PN20)
- 介质温度: -10°C — $+120^{\circ}\text{C}$ (PTFE普通型)
- 阀体阀盖材质: CF8/CF8M
- 球体材质: CF8(304), CF8M(316)
- 密封材质: PTFE
- 连接形式: 加长焊接式

外形尺寸

规格	ΦD	Φd	$\Phi d1$	L	L1	H	W
DN15	15	18	15	93.5	25	52	100
DN20	20	22	19	100	25	61	127
		25.4	22.4				
		28	25				
DN25	25	21	18	107.5	25	65	127
		25.4	22.4				
		28	25				
DN32	32	31.8	28.8	118	25	79	154
		34	31				
		31.8	28.8				
DN40	38	34	31	127	25	83	154
		38.1	35.1				
DN50	50	40	37	127.5	18	97	192
		38	35				
		40	37				

订货说明

